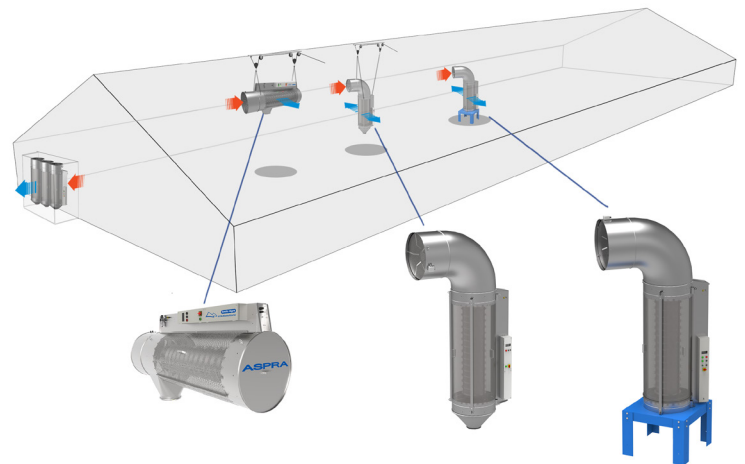


ASPRA® Agro



ASPRA Agro - H



ASPRA Agro - H

ASPRA Agro - V

Product beschrijving

De ASPRA Agro luchtreiniger is speciaal ontwikkeld voor de agrarische markt. De luchtreiniger verwijdert extreme stofconcentraties uit grote hoeveelheden lucht. Ideaal voor toepassing in kippenstallen, varkenstallen, pluimveehouderijen en tussenruimtes.

De ASPRA Agro verwijdert zeer efficiënt grof stof uit de lucht, waardoor PM10 uitstoot wordt gereduceerd. Tevens verbetert het comfort van de werkomgeving, voor zowel werknemer als dier.

De luchtreiniger is een zelfreinigend systeem: het stof wordt opgevangen in een opvang medium. Het gebruikt geen filters of collectoren, waardoor het zeer onderhoudsarm is. Beschikbaar in twee uitvoeringen: horizontale of verticale ophanging. Vloerplaatsing is een aanpassingsmogelijkheid.

Wat verwijdert de luchtreiniger uit de lucht?

Fijnstof Virussen Bacteriën Schimmels Endotoxinen



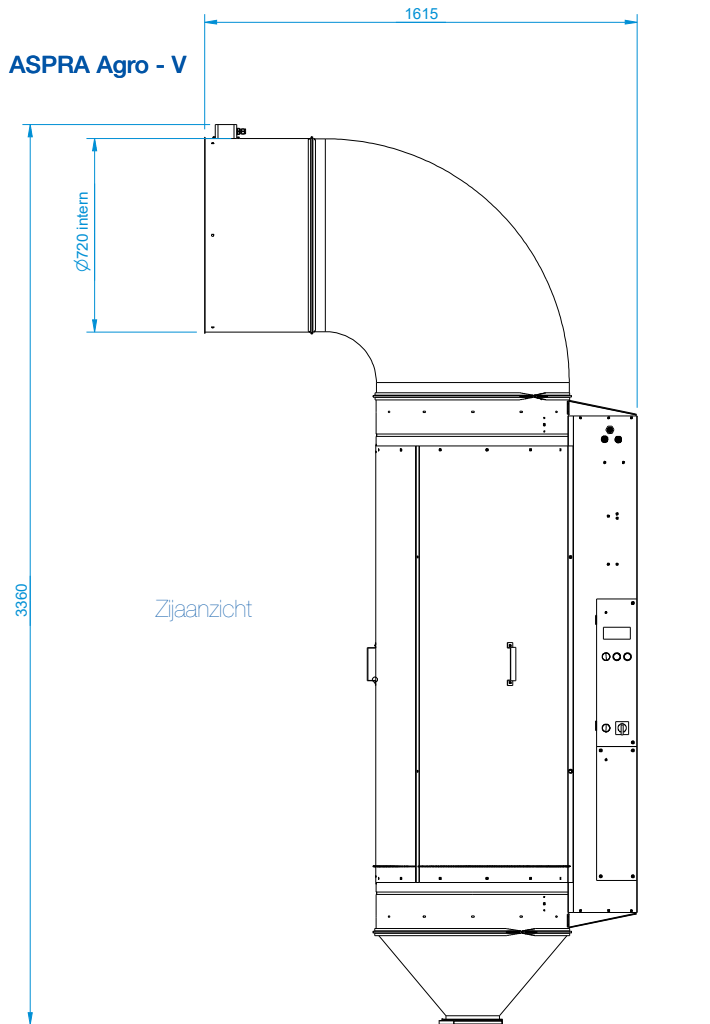
Voordelen

- Extreme grof stofreductie
- Extreme endotoxinen reductie
- Effectief voor het verwijderen en elimineren van lucht gedragen microben en virussen
- Hoge capaciteit met hoge efficiëntie
- Zelfreinigend systeem
- Onderhoudsarm
- Comfortabele binnenlucht
- Stille werking
- Horizontale of verticale installatie mogelijk
- Laag energieverbruik en goedkoop in gebruik
- Gemakkelijke stofopvang

Productspecificaties

Artikelcode	ASPRA Agro - V: VFA10028 (Pro: VFA10028P)
	ASPRA Agro - H: VFA10030 (Pro: VFA10030P)
Instellingen	Variabele Standen, 4 reinigingsstanden
Capaciteit	11.000 m ³ /h
Vermogen	100 (bij 4000 m ³ /h) - 700 W (bij 11.000 m ³ /h)
Geluid	58 dB (LpA)
Efficiëntie	80% PM10, 50% PM2.5, 20% PM1
Afmetingen	ASPRA Agro - V [mm] 3360 x 1615 x 722
	ASPRA Agro - H [mm] 2435 x 1223 x 736
Gewicht	105 kg
Materialen	Gegalvaniseerd staal
Luchtreinigingstechniek	ASPRA + zelfreiniging
Zelfreinigend	Voor PM10
Stroominput	~230 V/ 50 - 60 Hz ook beschikbaar voor ~110 V
Kleuren	Gegalvaniseerd staal
Installatie	Plafond (horizontaal of verticaal) Optioneel: vrijstaand op de grond
Regeling	Decentraal
Bediening	Handmatig
Exclusief	Bevestigingsmateriaal, opvangbakken
Installatie vereisten	1 L/min perslucht bij 5 Bar
Aanpassingsmogelijkheden	
Custom RAL kleur coating	
Onderstel (voor vloerplaatsing)	
Collecting bakken	
Vervangingen	Artikelcode
Collecting zak	

Productafmetingen [mm]



Filtratie efficiëntie
tot **80%** voor PM10
tot **50%** voor PM2.5
tot **20%** voor PM1



ASPRA Agro - H

